

GMR 1000 CONDENS

CONDENSATIEGASWANDKETELS

Verwarming met geïntegreerde boiler voor productie
sanitair warm water 6 tot 25 kW

Verwarming en instant sanitair warm water 6 tot 39 kW

Enkel verwarming 6 tot 25 kW

**START
UP**

Een technologisch hoogtepunt



Groot debiet sanitair warm water



Gebruiksvriendelijkheid



ERTLI

ERTLI, een levenskeuze

GMR 1000 CONDENS

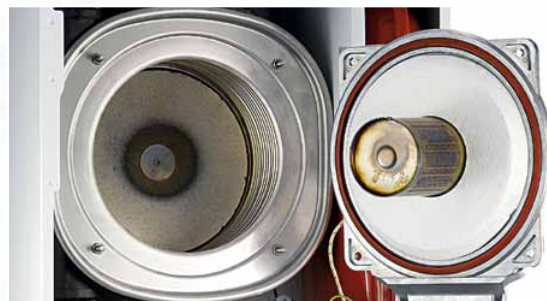
CONDENSATIEGASWANDKETELS

De condensatiegaswandketels
van de reeks
GMR 1000 Condens
GMR 1000 CS Condens
GMR 1000 Combi Condens

onderscheiden zich door :

- een uitstekende prijs/kwaliteit verhouding
- een sober design dat in alle interieurs past
- kleine afmetingen

Cylindrische brander en ronde warmtewisselaar in roestvrij staal



Deze ketels zijn opgebouwd rond een roestvrijstalen warmtewisselaar, met dubbele bescherm laag in composietmateriaal. Deze bescherm laag doet dienst als geluids- en thermische isolatie. De ketels uit het GMR 1000 gamma garanderen een jaarlijks genormaliseerd rendement van 109% op de Hi (calorische onderwaarde). De brander met totale voormenging, en zeer lage NO_x en CO uitstoten, moduleert van 25 tot 100%. Zo wordt het vermogen constant aangepast aan de werkelijke behoefte van het gebouw, met een maximum aan comfort en energiebesparing. Het algemeen geluidsniveau van deze ketel ligt ook beduidend laag.

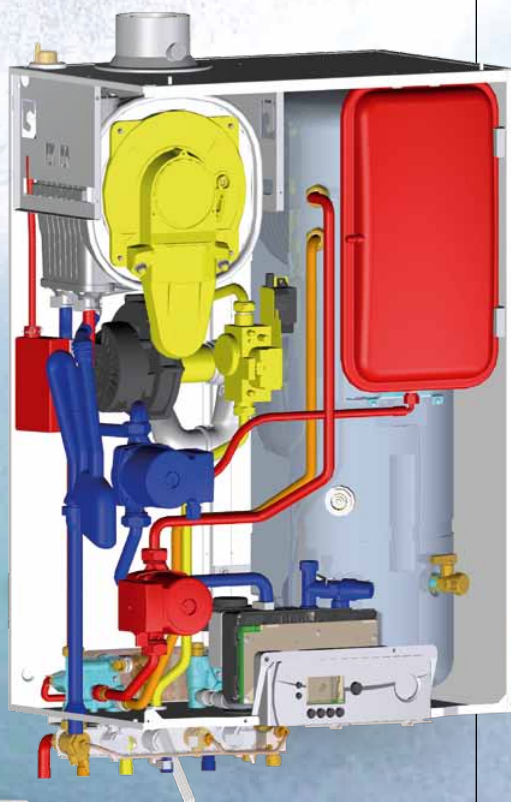
Een technologisch hoogtepunt

De GMR 1000 reeks omvat alle nodige componenten van een "mini stookplaats"-inrichting:

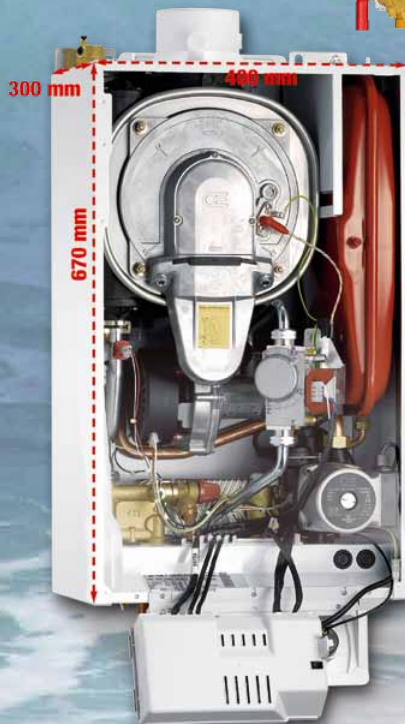
- expansievat, 8 liter (behalve voor het type GMR 1034)
- automatische ontluchter
- veiligheidsklep
- C.V.-pomp
- een platenwisselaar, met groot oppervlak, voor de instant-productie van sanitair warmwater (combi modellen)
- een omkeerklep verwarming/sanitair warmwater bij aansluiting van een afzonderlijke boiler (model solo, enkel C.V.)
- een inox boiler van 40 liter voor sanitair warm water, een sanitaire laadpomp en een sanitaire veiligheidsgroep.

Gemakkelijke toegang tot alle componenten

Onderhoudsvriendelijkheid is een belangrijke factor in de keuze van een ketel. Via de voorzijde zijn alle componenten gemakkelijk bereikbaar, na verwijdering van de brander en de gasstraat, die slechts met 4 schroeven zijn vastgemaakt aan de warmtewisselaar.

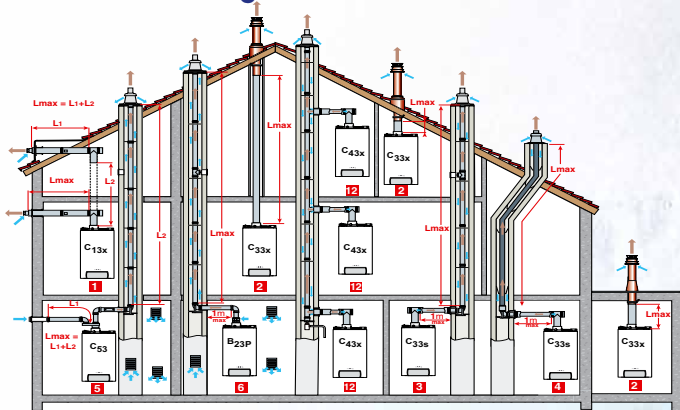


model GMR 1024 CS Condens
met productie sanitair warm water
door middel van een geïntegreerde
inox boiler van 40 liter



model GMR 1000 Combi Condens
met instant sanitair warm
waterproductie
(3 modellen: GMR 1024 Condens,
GMR 1030 Condens en GMR 1034 Condens)

De verschillende mogelijkheden voor de rookgassenafvoer en aansluiting luchttoevoer



- 1 Homologatie C13x** : aansluiting luchttoevoer/rookgassenafvoer door middel van concentrische buizen met een horizontale afvoer (terminal)
- 2 Homologatie C33x** : aansluiting luchttoevoer/rookgassenafvoer door middel van concentrische buizen met een verticale afvoer (terminal)
- 3 Homologatie C33x** : aansluiting luchttoevoer/rookgassenafvoer met concentrische buizen in de stookplaats en enkelwandige buizen of flexibele afvoerbuizen in de schoorsteen (luchttoevoer genomen via de schoorsteen)
- 4 Homologatie C53** : aansluiting luchttoevoer/rookgassenafvoer met een parallel adapter kit en enkelvoudige afvoerbuizen
- 5 Homologatie C23p** : schoorsteenaansluiting met luchttoevoer genomen uit de stookplaats
- 12 Homologatie C43x** : aansluiting van de luchttoevoer/rookgassenafvoer in collectieve afvoerbuizen voor gesloten ketel (CLV)



Gebruiksvriendelijkheid

De ketel van het GMR 1000 gamma worden standaard geleverd met een bedieningsbord, voorzien van een grote, makkelijk leesbare en verlichte display.

De functie van elke toets wordt ondersteund met een specifieke pictogram, dat intuïtief aangeeft welke parameters worden ingesteld:

- = regeling temperatuur van het sanitair warmwater
- = regeling temperatuur verwarmingskring
- = temperatuur verhogen
- = temperatuur verminderen
- = wijzigen van de verwerkingsmodus van de ketel: manueel, automatisch, zomer (geen c.v.), enz...

Toebehoren bediening / regeling

Om de installatie wekelijks of per uur, specifiek te kunnen sturen, met nachtverlaging, moet er een afstandsbediening – naar keuze – worden voorzien.

- hoger comfortniveau met de nieuwste modulerende kamerthermostaat, verkrijgbaar met draad (RS 200 OT) of draadloos (RS 200 R OT)
- optimaal comfortniveau met een aan/uit kamerthermostaat, verkrijgbaar met draad (AD 191) of draadloos (AD 192)



RS 200 OT (met draad)
RS 200 R OT (draadloos)



AD 191 (met draad)
AD 192 (draadloos)

Mogelijkheden voor de productie van sanitair warmwater

Een maximaal sanitair warmwater comfort wordt gewaarborgd door combinatie met een afzonderlijke boiler van 80 of 130 liter.



De beste combinatie in verwarming en uitstekend comfort voor sanitair warm water wordt verzekerd door het model GMR 1024 CS Condens boiler met geïntegreerde inox boiler van 40 liter.

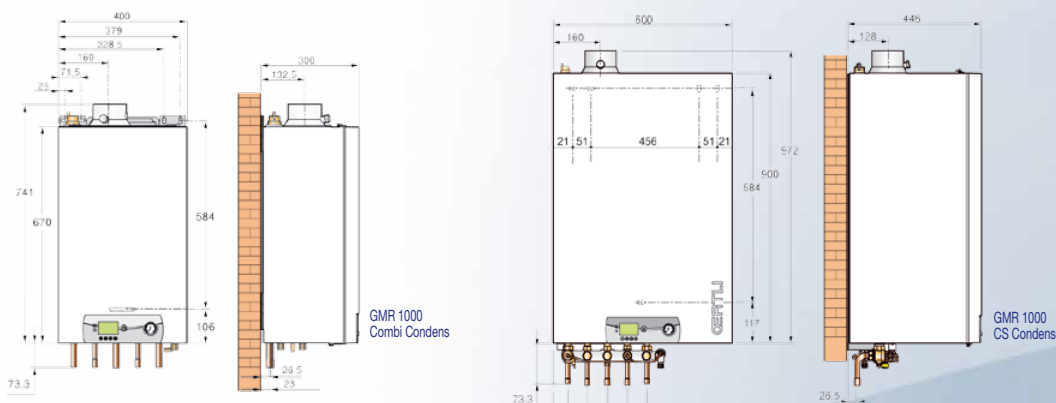
Een compact geheel dat slechts 900 mm hoog, 600 mm breed en 450 mm diep is.

Maar wat als er onvoldoende plaats beschikbaar is voor zo'n boiler? Dan bieden wij u in het gamma combi toestellen aan met instant s.w.w.-productie. De 3 modellen, verkrijgbaar in 25kW (28kW s.w.w.), 31kW (35kW s.w.w.) en 36kW (39kW s.w.w.) zijn slechts 670 mm hoog, 400 mm breed en 300 mm diep.



GMR 1000 CONDENS

CONDENSATIEGASWANDKETELS



1 solo model,
enkel verwarming
van 6 tot 25 kW
(S.W.W. met
afzonderlijke boiler)



3 combi modellen
met instant
S.W.W.-productie
van 6 tot 39 kW



1 model verwarming
met geïntegreerde
inox boiler van 40 liter
voor S.W.W. van
6 tot 25 kW



Technische kenmerken	GMR 1024 Condens	GMR 1024 Combi Condens	GMR 1030 Combi Condens	GMR 1034 Combi Condens	GMR 1024 CS Condens
Vermogenbereik (Pn) - bij verwarming (80/60 °C) min. - max.	5,5-23,6	5,5-23,6	5,7-29,5	5,9-33,3	5,5-23,6
Vermogenbereik (Pn) - bij verwarming (50/30 °C) min. - max.	5,8-25	5,8-25	6,1-31,3	6,3-35,5	5,8-25
Nuttig nominaal vermogen in kW (s.w.w.)	27,4 afzonderlijke boiler	27,4 instant s.w.w.	34,3 instant s.w.w.	38,2 instant s.w.w.	27,4 ingebouwde boiler 40L
S.w.w. debiet in l/min ($\Delta t = 30$ K) conf. EN 625	afzonderlijke boiler	13,6	16	19	18 + opslag s.w.w.
Nominaal rendement 80/60°C in %	98,3	98,3	98,2	98	98,3
Nominaal rendement 50/30°C in %	104,4	104,4	104,4	104,4	104,4
Genormaliseerd jaarrendement conform DIN 4702 bij 40/30°C in %	109	109	109	109	109
NO _x uitstoten mg/kWh (EN483)	< 51	< 51	< 65	< 63	< 51
Geluidsniveau op 1 meter van de kabel, in dBA	< 44	< 44	< 44	< 44	< 44
Concentrische luchttoevoer/rookgasafvoer buitenØ in mm	60/100	60/100	60/100	60/100	60/100
Max. beschikbare druk aan uitgang van de ketel (rookgaszijde) in Pa	50	100	100	140	50
Opgenomen elektrisch vermogen in W	115	115	150	180	115
Hydraulische aansluitingen	Verwarming diam. 22, S.w.w. diam. 15, Gas diam. 22				
Gewicht (leeg) in kg	29	30,5	32,5	34,5	57



CERTLI, van Zwitserse oorsprong, is een merk uit de BDR Thermea groep. Alle systemen die CERTLI aanbiedt in verwarming en sanitair warmwaterproductie beantwoorden aan de basiswaarden van het merk : gebruiksvriendelijkheid, milieubescherming en energiebesparing.

De productie en de productontwikkeling gebeurt op diverse industriële sites van de BDR Thermea groep in de Elzas (FR) en Apeldoorn (NL).

De verdeling en de installatie van onze producten gebeurt door vakmensen.

CERTLI Distribution Belgique n.v. - s.a.
Park Ragheno - Dellingsstraat 34 - 2800 Mechelen

Tel. +32 15 45 18 30
Fax +32 15 45 18 34
E-mail info@oertli.be

PART OF BDR THERMEA

www.oertli.be



CERTLI, een levenskeuze